

SIRA # \_\_\_\_\_

MODEL # \_\_\_\_\_

ADI # \_\_\_\_\_

SIS # \_\_\_\_\_

AIA # \_\_\_\_\_



600656 (E810)

Kahve Deęirmeni, tek hazneli, Kahve hazne kapasitesi: 0.7 kg (Öęütme Türleri: Espresso, İnce Çekim, Otomatik Damıtma, Damıtma, Filtre Kahve) - Orta kapasiteli kahve deęirmeni

## Ana Özellikler

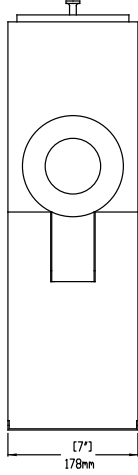
- Takip etmesi kolay talimatlar.
- Siyah kaplama mevcuttur.
- Otomatik Kapanma.
- Düşük ila orta hacimli özel mağazalar, bakkallar ve marketler için idealdir.
- Espresso'dan filtreye öęütme seçimi.
- Öęütme türleri: Espresso, İnce, Otomatik Damıtma, Damıtma, Filtre.
- Nasıl Çalıştırılır: CHAR (13) CHAR (10)-1. Seçici düğmeyi istenen öęütme ayarına çevirin CHAR (13) CHAR (10)-2. Hazneyi istedięiniz tür ve miktarda tam çekirdek kahveyle doldurun. Kapaęı kapatın.CHAR (13) CHAR (10)-3. Poşeti ağızın altına yerleřtirin.CHAR (13) CHAR (10)-4. Öęütücü anahtarını AÇIK konumuna getirin.CHAR (13) CHAR (10)-5. Kahve öęütüldükten sonra, öęütücü düğmesini kapalı konuma getirin veya öęütücü sürekli çalışacaktır.CHAR (13) CHAR (10)-6. Kahve öęütüldükten sonra torbayı kahve ağızından çıkarın .

## Konstruksiyon

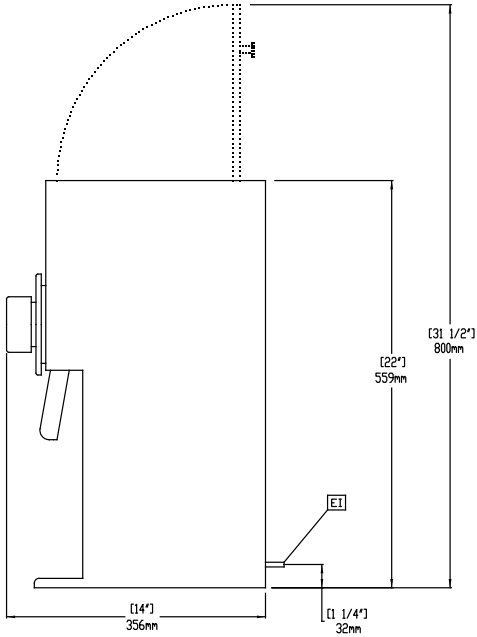
- Setüstü konfigürasyona uygun kompakt boyutlar.
- Devre kesicili güçlü motor.
- Manuel Açma/Kapama anahtarı.
- Yerden tasarruf saęlayan tasarım - 18 cm genişliğinde.

Onay: \_\_\_\_\_

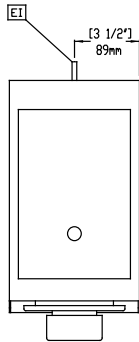
Ön



Yan



Üst

**Elektrik:**

Voltaj:

600656 (E810)

230 V/1N ph/50 Hz

Elektrik gücü max:

0.8 kW

**Temel bilgiler:**

Dış boyutlar, Genişlik:

178 mm

Dış boyutlar, Derinlik:

356 mm

Dış boyutlar, Yükseklik:

559 mm

Net ağırlık:

17 kg

Ambalajlı ağırlık:

23.5 kg

Ambalaj yüksekliği:

800 mm

Ambalaj genişliği:

320 mm

Ambalaj derinliği:

470 mm

Ambalajlı hacim:

0.12 m<sup>3</sup>